



**Distribuzione
e costruzione leggera**

RENAULT TRUCKS D / D WIDE / C 2.3



**RENAULT
TRUCKS**

renault-trucks.it

Mettetevi in viaggio con Renault Trucks

Guidare un veicolo Renault Trucks significa scegliere un partner affidabile e pronto ad offrirvi supporto ogni volta che ne avete bisogno.

Ciò significa poter adottare le migliori soluzioni tecniche ed economiche che solo un gruppo globale può offrire.

Significa inoltre poter scegliere veicoli funzionali, efficienti e confortevoli. Significa scegliere tecnologie facili da usare, collaudate, testate e idonee a semplificare l'attività del trasportatore.

Si tratta di creare legami forti, cordiali e duraturi.

Significa essere ascoltati e ben consigliati.

Ma soprattutto significa fare la scelta giusta.





MENO CONSUMI, PIÙ PRODUTTIVITÀ

NUOVE TECNOLOGIE PER UN MAGGIORE
RISPARMIO DI CARBURANTE
ULTERIORE RISPARMIO DI CARBURANTE
PRONTO DA ALLESTIRE PER QUALSIASI ATTIVITÀ

P 04

P 06

P 08

P 10

CAMION PROGETTATI PER TUTTI GLI AMBIENTI

UN CAMION ROBUSTO
PASSATE OVUNQUE IN CITTÀ
AL VOSTRO FIANCO, SEMPRE
RISPARMIARE ANCORA PIÙ CARBURANTE

P 12

P 14

P 16

P 18

P 20

PIÙ COMFORT PER UNA MAGGIORE EFFICACIA

TUTTO A PORTATA DI MANO
COMFORT A BORDO
LO STRUMENTO DI LAVORO PERFETTO

P 22

P 24

P 26

P 28

LA SICUREZZA COME PRIORITÀ

VISIBILITÀ OTTIMALE, IN QUALSIASI CONDIZIONE
TECNOLOGIE AL SERVIZIO DELLA SICUREZZA

P 30

P 32

P 34

CARATTERISTICHE TECNICHE

POSTER DI GAMMA
CATENA CINEMATICA
TELAIO
CABINA
FRENATA
PERSONALIZZAZIONE
PACK

P 36

P 38

P 39

P 41

P 42

P 44

P 45

P 46

Meno consumi, più produttività

Scegliendo Renault Trucks non si acquista soltanto un camion, ma molto di più. La sua eccezionale versatilità vi offre la certezza di lavorare con un veicolo perfettamente adatto alle vostre esigenze. Inoltre, con i consumi sempre sotto controllo, potete contare sulla massima redditività. Renault Trucks fa di tutto per aumentare costantemente la vostra produttività.





Nuove tecnologie per un maggiore risparmio di carburante

Con motori elettrici, a gas naturale, a biodiesel o diesel tradizionale, Renault Trucks vi consente di scegliere la soluzione più adatta alla vostra attività.

Renault Trucks E-TECH D & D WIDE : zero emissioni in uso



- Si ricarica completamente durante la notte con la corrente alternata o in meno di due ore con la carica rapida.
- Silenzioso e comodo da guidare.
- Autonomia : da 200 kWh a 565 kWh a seconda della configurazione.

Renault Trucks D WIDE CNG fino al 70 % in meno di emissioni di CO₂.*

MOTORE A GAS NATURALE COMPRESSO

Da 320 CV (NGT 9) per circolare nelle zone ad accesso regolamentato e limitato ai veicoli a basse emissioni. Compatibile con il biometano.



* Con motore NGT 9 e carburante biometano



CAMBI OPTIDRIVER E OPTISHIFT

rispetto a un cambio meccanico, permettono di risparmiare carburante.

Cambi robotizzati di serie su D WIDE e C 2.3*

→ Motori biodiesel DTI 5 e DTI 8 compatibili con i carburanti B30 e B100.



MOTORE 11 LITRI (DE11) FINO A 460 CV

adatto alle attività della distribuzione e del trasporto di autoveicoli.

Cambio automatico di serie sul D**



MOTORE 4 CILINDRI (DTI 5) disponibile nelle versioni 210 CV e 240 CV.

Fino al 10% di riduzione del consumo di carburante ed emissioni di CO₂ con il motore DE11 e il pacchetto carburante ECO+

MOTORE DE11

- 1 Miglior combustione
- 2 Riduzione generale degli attriti

MOTORE 6 CILINDRI (DTI 8)

disponibile nelle versioni 250 CV, 280 CV e 320 CV.



* Cambio automatico su CNG. ** opzionale su D 4x4.

Ulteriore risparmio di carburante

Grazie all'abbinamento di tecnologie intelligenti, design aerodinamico e formazione alla guida razionale, la versione D permette di ridurre notevolmente il consumo di carburante, contribuendo alla vostra redditività.



Arresto motore automatico

per evitare che il motore funzioni quando non serve.



FUEL ECO carburante eco (senza kick down)

per evitare un consumo eccessivo di carburante.

Geolocalizzare il veicolo in qualsiasi momento OPTIFLEET



Cruise control

associato alla funzione Optiroll per limitare il consumo di carburante sfruttando l'inerzia del veicolo.



Cambio marce fuel eco

modifica la strategia di cambio marcia per ridurre il consumo di carburante.



Deflettore tetto

regolabile con 12 posizioni diverse, a tutte le cabine e tutte le altezze degli allestimenti.

Deflettori laterali

per ridurre le turbolenze e, di conseguenza, ottimizzare l'impatto aerodinamico.



Pronto da allestire per qualsiasi attività'

Numerose predisposizioni meccaniche ed elettriche semplificano le operazioni di allestimento e consentono l'installazione delle attrezzature necessarie al settore della distribuzione. Un portale web dedicato agli allestitori permette di ridurre i tempi di consegna del vostro veicolo.

Un veicolo
per ogni
mestiere con
un'offerta
di 100 modelli



PRESA DI FORZA
su cambi e prese posteriori
motore adatte a tutte le
professioni.



Interruttori sul
cruscotto
per la gestione delle
funzionalità dell'
allestimento



1 Modulo elettronico che
facilita la
comunicazione
allestimento/veicolo

2 Interfaccia elettrica
dedicata agli allestitori

3 Griglia del radiatore
rifinita per
l'installazione di
piastre portautensili

4 Spazio minimo fra
cabina e allestimento a
partire da 405 mm

→ L'offerta di passi più ampia
del mercato: 17 passi fino a
6800 mm

Cabina con tetto piatto per il trasporto di autoveicoli



ALTEZZA TETTO OTTIMIZZATA

per utilizzare il massimo spazio disponibile sopra la cabina.

5 Capacità dell'asse anteriore fino a 9 tonnellate

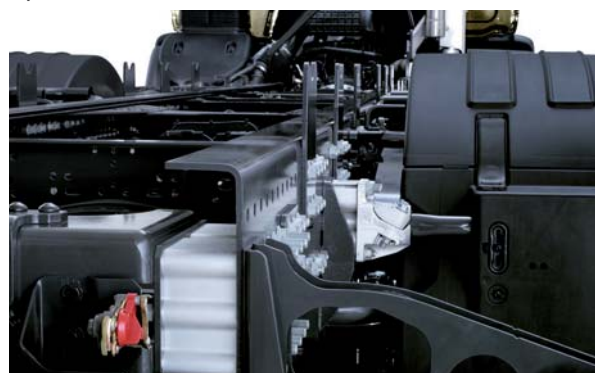
6 Piastre e mensole di fissaggio disponibili sul telaio

7 Capacità dell'asse posteriore fino a 9 tonnellate



SCARICO VERTICALE

per allestire i veicoli per la raccolta dei rifiuti domestici, le idropulitrici, le spazzatrici.



PREDISPOSIZIONE TELAIO PER OGNI ALLESTIMENTO

con kit bulloneria, longheroni preforati e allestimenti specifici (cisterne, spazzatrici, raccolta rifiuti urbani, antincendio).



PIASTRE E MENSOLE SUI LONGHERONI

per facilitare le operazioni di allestimento.

→ Sbalzo posteriore con fori di fissaggio disposti a intervalli di 55 mm



Camion progettati per tutti gli ambienti

Con Renault Trucks mantenete gli impegni e rispondete perfettamente alle aspettative dei vostri clienti. Robusti, agili e affidabili, i vostri veicoli sono sempre operativi e pronti ad effettuare le consegne. Perché per noi fare bene il nostro lavoro significa innanzitutto permettervi di fare bene il vostro.



Un camion robusto

Il telaio dei veicoli della gamma D è stato testato in condizioni di carico estremo. Per garantire la massima affidabilità e robustezza, la cabina è stata rinforzata con l'utilizzo di componenti e materiali riconosciuti per la loro solidità

- 1 Cabina sottoposta a prove d'urto
- 2 Sospensioni anteriori ben strutturate e adattate a tutti i mestieri
- 3 I longheroni, forati secondo la costituzione del veicolo, assicurano un numero minimo di fori e una migliore resistenza del telaio
- 4 Sospensioni posteriori





PROTEZIONE INFERIORE IN PLASTICA (D WIDE) CON ANGOLI IN ACCIAIO

disponibile di serie.



PROTEZIONE INFERIORE IN PLASTICA (D) CON ANGOLI IN ACCIAIO

disponibile di serie.



PROTEZIONE INFERIORE IN PLASTICA (C 2.3) CON ANGOLI IN ACCIAIO

per una maggiore robustezza.



PROTEZIONE INFERIORE 100% ACCIAIO (D)

per usi gravosi.



LONGHERONI TELAIO

acciaio ad alta elasticità.

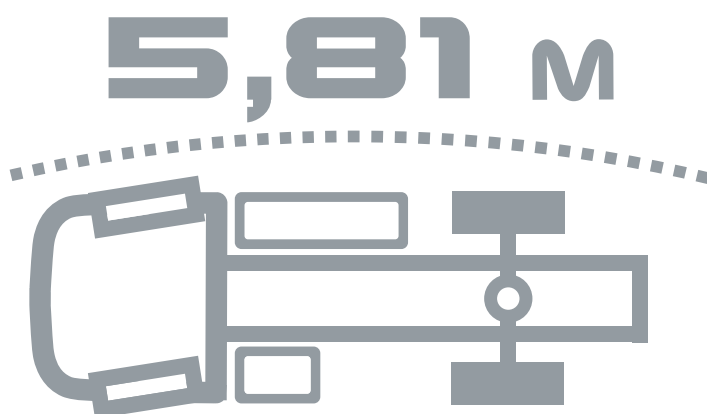


SOSPENSIONI POSTERIORI PNEUMATICHE

offrono maggiore stabilità e protezione del carico.

Passate ovunque in città

Raggio di sterzata ridotto, sbalzo anteriore ridotto e cabina compatta: le caratteristiche della gamma D vi permettono di passare ovunque in città, là dove ogni centimetro conta, e di accedere facilmente alle zone urbane più congestionate.



Il raggio di sterzata ridotto facilita le manovre



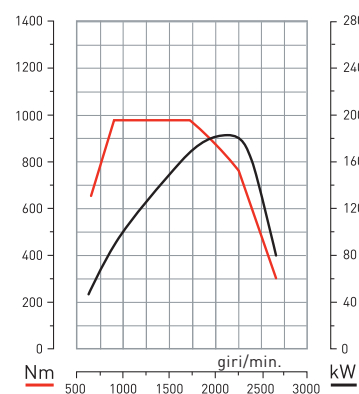
→ Sbalzo anteriore minimo: 1325 mm

→ Passo a partire da 3250 mm



→ **LARGHEZZA CABINA RIDOTTA**
per maggiore manovrabilità.

**Coppia massima
a partire
da 900 giri/min
massima elasticità**

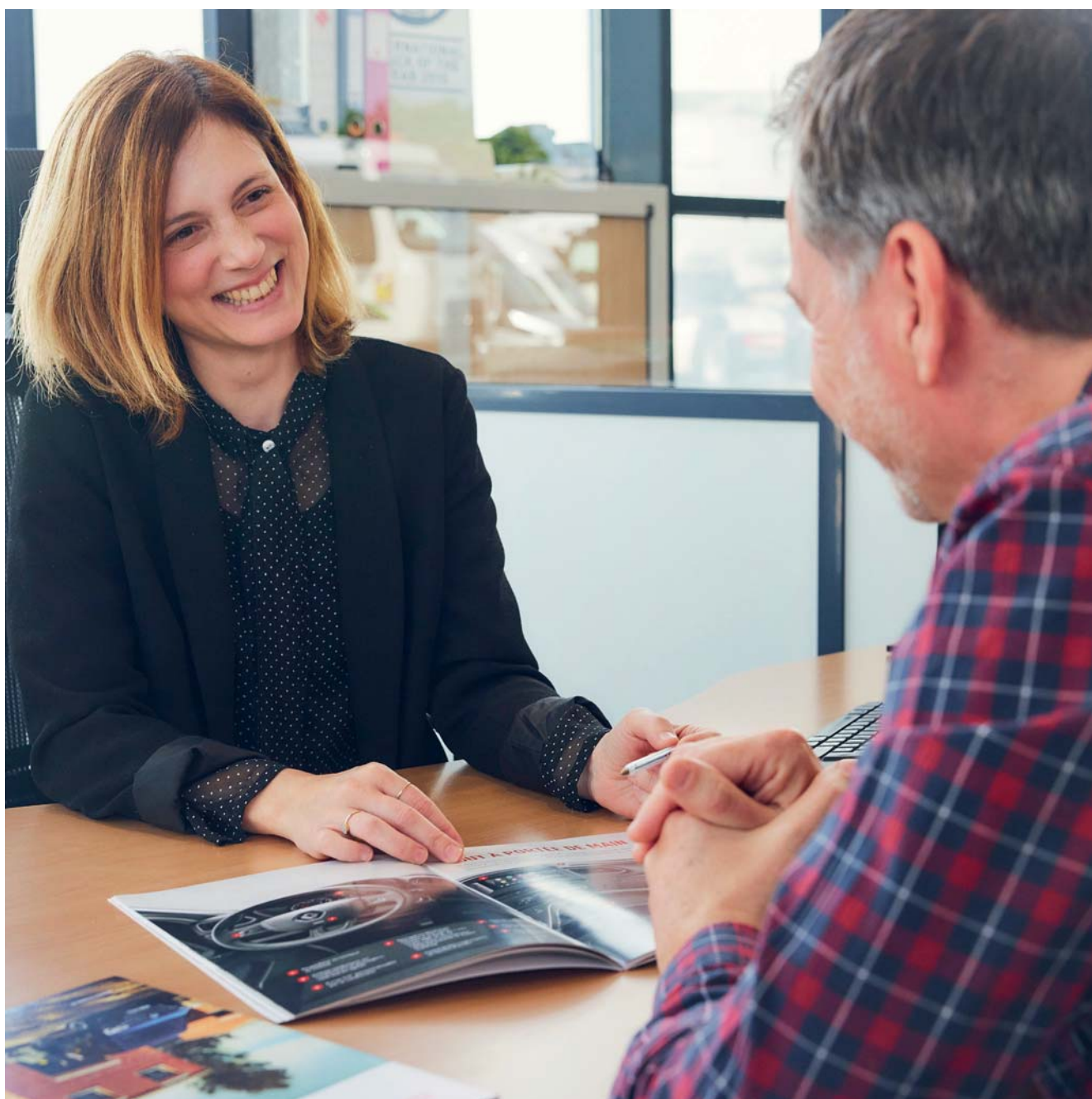


DTI 8 - 250 CV

Esperti al vostro fianco

- Tecnici esperti e qualificati
- Orari di apertura prolungati, aperto anche il sabato mattina*
- Appuntamenti rapidi per le riparazioni e la manutenzione

*Può variare a seconda della concessionaria.



Ricambi di qualità e assistenza affidabile per lavorare in tranquillità



2 anni di garanzia estesa che copre ricambi e manodopera.

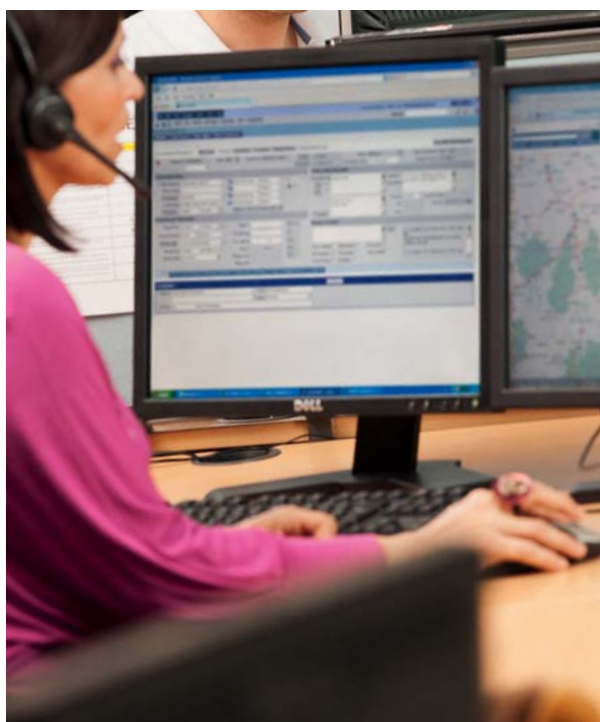
La nostra garanzia sui ricambi originali e manodopera per le riparazioni effettuate presso un'officina autorizzata Renault Trucks è di 2 ANNI e comprende il traino.

Ricambi originali

Ricambi originali: affidabili, robusti e in grado di preservare le prestazioni del veicolo.

Ricambi rigenerati

Un'ampia offerta di ricambi rigenerati che soddisfano i criteri di affidabilità, durata e prestazioni come i ricambi originali nuovi.



24/7
RENAULT TRUCKS

Assistenza 24/7

Grazie ad una piattaforma pronta a rispondere in 16 lingue, sarete seguiti per l'intera durata del processo da un unico operatore che gestirà l'evoluzione del programma di assistenza a supporto di una rete di tecnici esperti. Le riparazioni sono effettuate da tecnici formati per interventi su strada con veicoli appositamente attrezzati e strumenti diagnostici specifici.

Ulteriore risparmio di carburante

Monitorano il più possibile il consumo di carburante e vi aiutano a guidare in modo più ecologico.



→ OPTIFLEET CHECK*,

è la possibilità di avere una chiara panoramica del consumo energetico dei vostri veicoli.

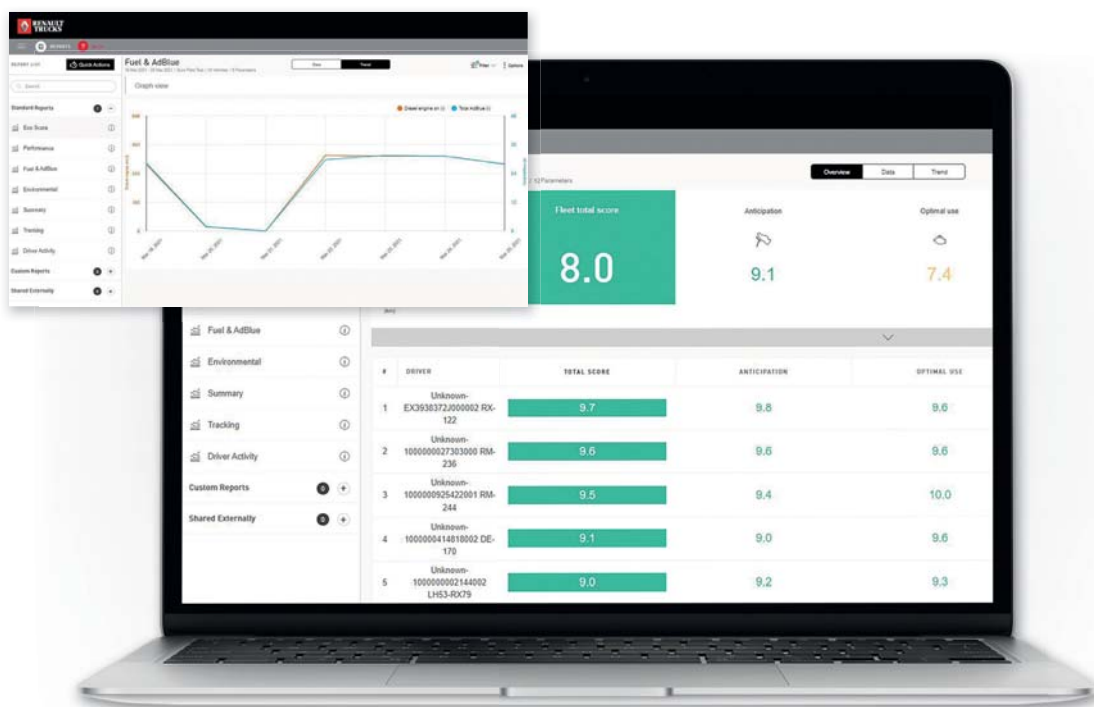
→ ECOSCORE**

incluso nel pacchetto, analizza le prestazioni dei vostri conducenti e vi aiuta a supportarli nel guidare in modo più economico.



→ Ridurre il consumo di carburante e le emissioni di CO₂

→ Risparmiare denaro



* Contattare il proprio rivenditore per maggiori dettagli.

** compatibile solo con veicoli a combustione interna.



→ **CON OPTIFLEET MAP***,

Ottimizzate le vostre consegne e monitorate in tempo reale la velocità, i livelli di carburante, l'identità e il tempo di guida dei vostri autisti. Con itinerari specifici per i mezzi pesanti, potete ridurre il numero di chilometri sprecati.



- Ottimizzare i percorsi
- Migliorare la qualità dei vostri servizi
- Aumentare l'efficienza e la soddisfazione dei clienti

Più comfort per una maggiore efficacia

Comfort di guida, comfort durante il lavoro... Una cabina confortevole influisce positivamente sullo svolgimento degli incarichi. Le gamme Renault Trucks sono progettate per offrire al conducente tutte le strumentazioni e le tecnologie che gli permettono di lavorare nelle migliori condizioni.





Tutto a portata di mano



1 Comando rallentatore

2 Display digitale di grandi dimensioni 4,3"

3 Regolatore/limitatore di velocità

4 Regolatore di velocità adattivo (ACC)

5 Autoradio dab MP3 bluetooth® con porta USB e presa jack

6 Comando del cambio robotizzato

7 Volante in cuoio

8 Supporto per smartphone

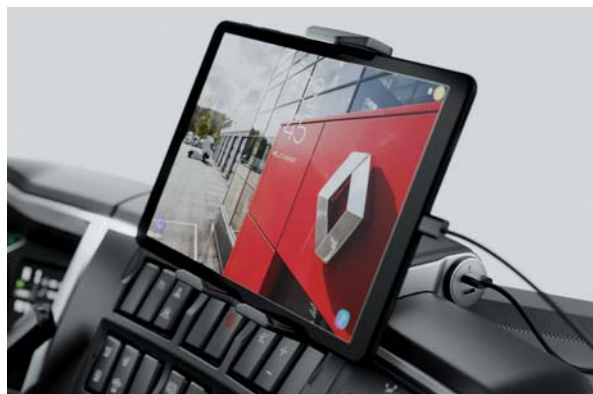
9 Supporto per tablet

**I comandi utili a portata di mano offrono un grande confort di guida.
I sistemi di guida assistita e il cambio robotizzato permettono al conducente
di concentrarsi sul proprio lavoro.**



Comfort a bordo

Ampia gamma di sedili sviluppata per migliorare il comfort. Grazie ai numerosi portaoggetti, avete a portata di mano tutto ciò che vi occorre per compiere il vostro lavoro.



SUPPORTO PER TABLET
comprese 2 porte USB-C.



VERSIONE CREW CAB
per trasportare fino a 7 persone.



SPAZI PORTAOGGETTI

sopra il cruscotto.



SEDILI TERMICI E PNEUMATICI

a sospensione, con braccioli laterali e supporto lombare regolabili.



VANO PORTAOGGETTI CENTRALE

con 15 l di capacità, scrittoio, portabottiglie, portabicchieri, alimentazione supplementare 24 V.



PORTAOGGETTI SOTTO AL SEDILE

grazie alla seduta sollevabile.

Lo strumento di lavoro perfetto

L'accesso in cabina e il disegno del parabrezza sono stati progettati per facilitare il lavoro quotidiano dell'autista e rendere più agevole effettuare le manutenzioni.

- 1 Maniglie per facilitare l'accesso al parabrezza
- 2 Accesso al parabrezza tramite 2 gradini integrati nel paraurti in plastica (su alcune versioni è disponibile un gradino supplementare)
- 3 Pedana di accesso in cabina illuminata
- 4 Altezza del telaio a partire da 804 mm

Accesso cabina facilitato con 2 gradini su tutta la gamma





GRADINI D'ACCESSO AL PARABREZZA
antiscivolo, per facilitare la manutenzione
del veicolo.



GRADINI ACCESSO CABINA
con un rientro di 80 mm tra i due gradini
per agevolare la salita.



CASSETTA PORTA ATTREZZI
su telaio.



APERTURA A 90°
per facilitare l'accesso in cabina.

Accesso rapido al controllo dei livelli



La sicurezza ha la priorità

Un camion non deve solo garantire la sicurezza dei conducenti, ma anche quella degli altri utenti della strada.

Renault Trucks D e Renault Trucks D Wide sono dotati di tutte le tecnologie necessarie per prevenire le situazioni pericolose.





Visibilità ottimale, in qualsiasi condizione

Le porte vision, vetrate nella parte bassa, il parabrezza panoramico, i retrovisori a due blocchi ed il vetro posteriore della cabina apportano vantaggi considerevoli in termini di visibilità. Le diverse luci garantiscono la massima sicurezza in tutte le condizioni e in ogni tipo di ambiente.

Porta vision per una migliore visibilità laterale

→ PORTA VISION

disponibile lato passeggero per migliorare la visibilità in ambiente urbano.





TELECAMERA

per il sistema di avviso di deviazione dalla corsia e la frenata d'emergenza automatica.



VETRO POSTERIORE CABINA

per facilitare la visione del carico o dell'allestimento (ribaltabile, pianale, ecc.).



RETROVISORI CON SBRINAMENTO E REGOLAZIONE ELETTRICA

adatti alle diverse larghezze cabina con supporti rinforzati (vibrazioni ridotte).



LUCI A LED

dotato di 4 LED.



LUCI POSTERIORI

LED.



RADAR DI RILEVAMENTO

per il sistema di frenata d'emergenza automatica.

Tecnologie al servizio della sicurezza

I diversi sistemi di frenata e i rallentatori proteggono efficacemente le persone e garantiscono la sicurezza dei carichi. Numerosi accessori e tecnologie aumentano ulteriormente la sicurezza del conducente.



COMANDO DEL RALLENTATORE

a portata di mano dietro al volante.

- Controllo dell'usura delle pastiglie dei freni
- Sistema frenante a comando elettrico con funzione antipattinamento



FRENI A DISCO

consentono una decelerazione di 7 m/s² per la frenata d'emergenza (la norma è di 4,5 m/s²).

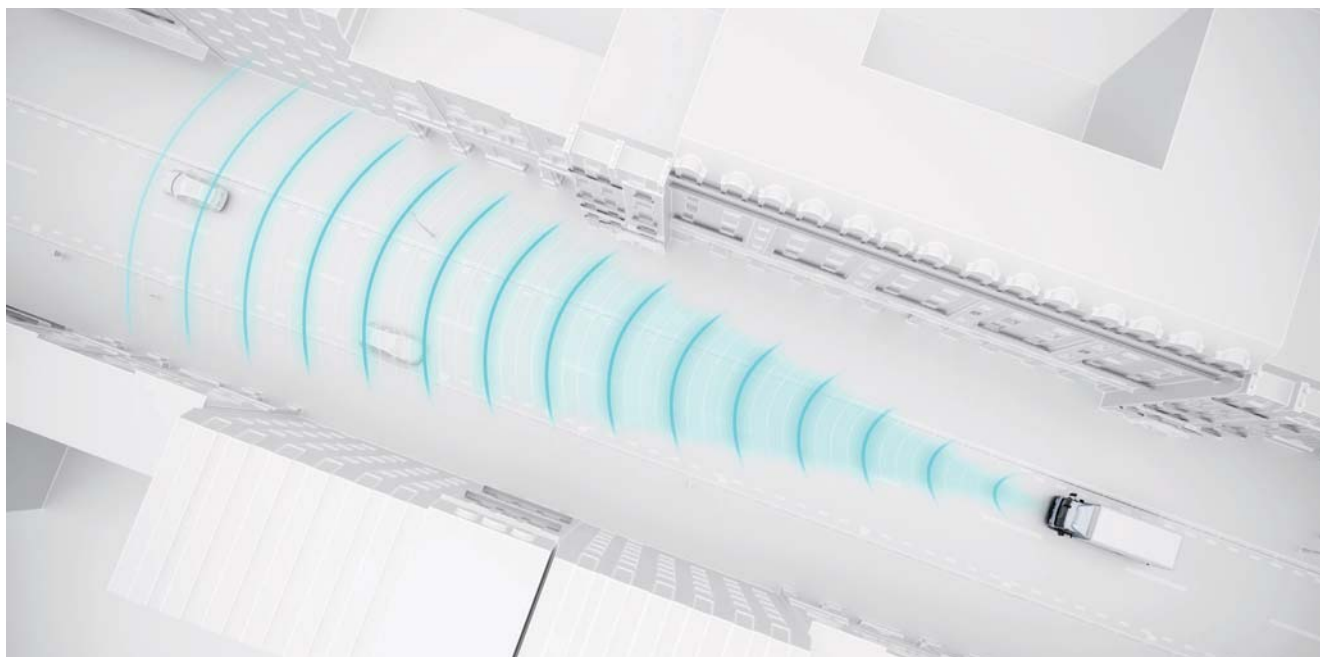
- Freno sullo scarico di serie
- Optibrake: Freno motore fino a 300 kW senza supplemento di peso



RALLENTATORE

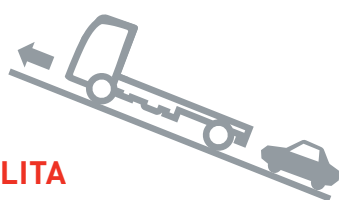
elettrico su trasmissione o idraulico su cambio*.

* A seconda dei modelli



REGOLATORE DI VELOCITÀ ADATTIVO (ACC)

mantiene una distanza di sicurezza con il veicolo che precede regolando automaticamente l'accelerazione e la frenata (rallentatori e freni di servizio).



AUSILIO ALLA PARTENZA IN SALITA HILL START AID

Ausilio alla partenza in salita. I freni rimangono attivi per qualche secondo dopo il rilascio del pedale, al fine di facilitare la partenza in salita.



SISTEMA DI ATTENZIONE E MANTENIMENTO DELLA CORSIA (LDWS/DDAW*)

Allarme acustico e visivo quando viene rilevata una deviazione involontaria o una traiettoria irregolare.

* Lane Departure Warning System / Driver Drowsiness & Alertness Warning

FRENATA D'EMERGENZA AUTOMATICA (AEBS*)

avvisa di un'eventuale collisione, quindi frena e arresta completamente il veicolo senza alcun intervento del conducente.

*Automatic Emergency Braking System



ALLARME VELOCITÀ (ISA*)

La telecamera riconosce la velocità da osservare, informa l'utente e lo avverte in caso di superamento del limite.

Caratteristiche tecniche

Renault Trucks D

- | | | |
|---|--|---|
| <ul style="list-style-type: none"> 1 Paraurti in tre parti per ridurre i costi di manutenzione 2 Controllo dei livelli 3 Disponibilità configurazione passi fino a 6500 mm | <ul style="list-style-type: none"> 4 Radar per il sistema di avviso di deviazione dalla corsia e la frenata d'emergenza automatica 5 3 altezze del telaio grazie a ruote da 17,5" a 22,5". | <ul style="list-style-type: none"> 6 Accesso cabina facilitato con due gradini 7 Porta vision lato passeggero per migliorare la visibilità e la sicurezza 8 Radar per AEBS e ACC |
|---|--|---|

Renault Trucks D Wide

- | | | |
|--|--|---|
| <ul style="list-style-type: none"> 1 Paraurti in tre parti per ridurre i costi di manutenzione 2 Controllo dei livelli 3 Fari equipaggiati con luci diurne integrate 4 Disponibilità configurazione passi fino a 6800 mm | <ul style="list-style-type: none"> 5 Radar per il sistema di avviso di deviazione dalla corsia e la frenata d'emergenza automatica 6 Struttura telaio ribassata per versioni gran volume | <ul style="list-style-type: none"> 7 Accesso cabina facilitato con due gradini 8 Porta vision lato passeggero per migliorare la visibilità e la sicurezza 9 Radar per AEBS e ACC |
|--|--|---|

Renault Trucks C 2.3

- | | | |
|--|--|---|
| <ul style="list-style-type: none"> 1 Paraurti in tre parti per ridurre i costi di manutenzione 2 Controllo dei livelli 3 Fari equipaggiati con luci diurne integrate 4 Disponibilità configurazione passi fino a 6800 mm | <ul style="list-style-type: none"> 5 Radar per il sistema di avviso di deviazione dalla corsia e la frenata d'emergenza automatica 6 Struttura telaio ribassata per versioni gran volume | <ul style="list-style-type: none"> 7 Accesso cabina facilitato con due gradini 8 Porta vision lato passeggero per migliorare la visibilità e la sicurezza 9 Radar per AEBS e ACC |
|--|--|---|



Poster di gamma

Cabina	Tipo	Assi	MTT	MTC	Telaio	Motore	Potenze	Cambio	Ponte	
Renault Trucks D Cabina 2,1m	Motrice	4x2	7,5 t	11 t-17,5 t	LOW Ruote 17,5"	DTI 5	210 CV 240 ch	Manuale 6 marce Automatico 8 marce	P08120	
			10 t	13,5-19 t						
			12 t	15,5-19 t						
		4x2	12 t	15,5-36 t	MEDIUM Ruote 19,5"	DTI 5	210 CV 240 CV	Manuale 6 marce Automatico 6 marce	P11140 P11150 P1191	
			13 t	16,5-36 t						
			14 t	17,5-36 t						
			15 t	18,5 t						
			16 t	19,5-36 t						
			16 t	19,5-36 t						
		4x2	13 t	16,5-36 t	HIGH Ruote 22,5"	DTI 5	210 CV 240 CV	Manuale 6 marce Automatico 6 marce	P11140 P11150 P1191	
			14 t	17,5-36 t						
			16 t	19,5-36 t						
		4x4	4x2	16 t	19,5-36 t	HIGH Ruote 22,5"	DTI 8	250 CV 280 CV 320 CV*	Manuale 6 marce Automatico 8 marce	P11150
				18 t	21,5-36 t					
				19 t	21,5-36 t					
12 t	16,5-25 t									
14 t	17,5-25 t									
16 t	19,5-25 t									
Renault Trucks D Wide Cabine- a2,3m	Motrice	4x2	16 t	30 t 32 t 36 t	HIGH Ruote 22,5"	DTI 8	250 CV 280 CV 320 CV	Robotizzato 12 marce Manuale 6 marce Manuale 9 marce Automatico 6 marce	P13170 P13170-E P1361	
			18-19 t	30/32 t 36/40 t 44 t 50 t (Con DE11)						
			26 t	44 t 50 t						
		6x2 - 6x2'4	16 t	32 t 36 t						
			18-19 t	44 t 50 t (Con DE11)						
	Trattore	4x2	4x2	16 t	32 t 36 t	HIGH Ruote 22,5"	DE11	380 CV 430 CV 460 CV	Robotizzato 12 marce	P13170 P13170-E P1361
				18-19 t	44 t 50 t (Con DE11)					
				16 t	32 t 36 t					
				18-19 t	44 t 50 t (Con DE11)					
				18-19 t	44 t 50 t (Con DE11)					

*Renault Trucks D DTI 8 320 CV disponibile solo con cambio automatico a 8 velocità

D WIDE CNG

Renault Trucks D Wide CNG Cabina 2,3m	Motrice	4x2	18-19 t	22,5t	HIGH Ruote 22,5"	NGT 9	320 CV	Automatico 6 marce	
		6x2	26 t	26 t					

C 2.3

Renault Trucks C Cabina 2,3m	Motrice	4x2	18-19 t	32 t 40 t 44 t 50 t	HIGH Ruote 22,5"	DTI 8	250 CV 280 CV 320 CV	Robotizzato 12 marce Manuale 6 marce Manuale 9 marce Automatico 6 marce	P13170 P13170-E P1361
		6x2 - 6x2'4 (TAG)	26 t	32 t 40 t 44 t 50 t					
	Trattore	6x4	26 t	40 t 44 t		DTI 8	280 CV 320 CV	Robotizzato 12 marce Manuale 6 marce Manuale 9 marce	PMR 21150 PMR 23150 PMR 2161D PMR 2161E
		4x2	18-19 t	40 t 44 t 50 t		DE11	380 CV 430 CV 460 CV	Robotizzato 12 marce	P13170 P13170-E P1361

Catena cinematica

MOTORI DIESEL

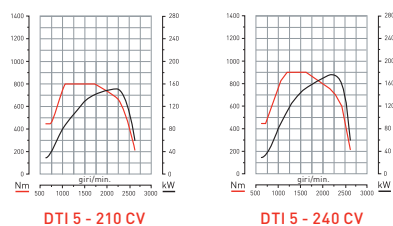
MOTORE DTI 5 EURO 6

Compatibile Biodiesel (240 cv) e XTL

154 kW (210 CV) – 800 Nm

176 kW (240 CV) – 900 Nm

Cilindrata	5,1 l
Cilindri	4 in linea
Distribuzione	Posteriore
Alesaggio	110 mm
Corsa	135 mm
Peso (olio compreso)	564 kg



MOTORE DTI 8 EURO 6

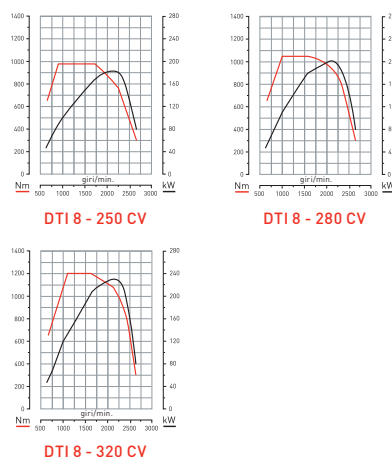
Compatibile Biodiesel (320 cv) e XTL

184 kW (250 CV) – 950 Nm

206 kW (280 CV) – 1050 Nm

235 kW (320 CV) – 1200 Nm

Cilindrata	7,7 l
Cilindri	6 in linea
Distribuzione	Posteriore
Alesaggio	110 mm
Corsa	135 mm
Peso (olio compreso)	732 kg



MOTORE DE11 EURO 6

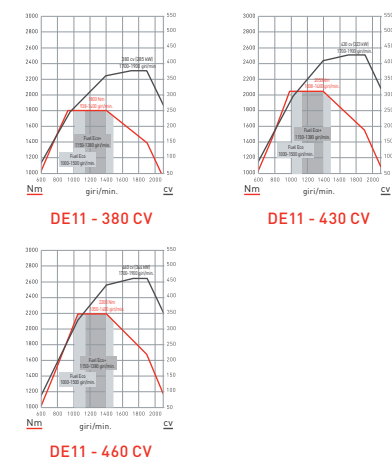
Compatibile XTL

285 kW (380 CV) – 1800 Nm

323 kW (430 CV) – 2050 Nm

344 kW (460 CV) – 2200 Nm

Cilindrata	10,8 l
Cilindri	6 in linea
Distribuzione	Posteriore
Alesaggio	123 mm
Corsa	152 mm
Peso (olio compreso)	965 kg



Per rispettare la norma Euro 6 relativa alle emissioni inquinanti, i veicoli della gamma D sono dotati dei seguenti sistemi:

- ➔ EGR: Exhaust Gas Recirculation (ricircolo dei gas di scarico) raffreddato
- ➔ Sistema di riscaldamento dei gas di scarico con iniettore dedicato (Tranne DTI 11)

- ➔ DOC: Diesel Oxidation Catalyst (catalizzatore)
- ➔ DPF: Diesel Particulate Filter (filtro antiparticolato)

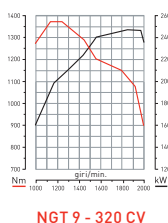
- ➔ SCR: Selective Catalytic Reduction (riduzione selettiva tramite catalizzatore con iniezione di AdBlue®)

MOTORE GAS NATURALE COMPRESSO (CNG)

MOTORE CNG NGT 9

239 kW (320 CV) – 1356 Nm

Cilindrata	8,9 l
Cilindri	6 in linea
Distribuzione	Posteriore
Alesaggio	114 mm
Corsa	144,5 mm
Peso (olio compreso)	777 kg



Per rispettare la norma Euro 6 relativa alle emissioni inquinanti, il veicolo D Wide CNG include come componenti principali:

- ➔ EGR: Exhaust Gas Recirculation (ricircolo dei gas di scarico) raffreddato

- ➔ Catalizzatore a tre vie senza sistema d'iniezione di AdBlue® e senza rigenerazione

CAMBI**3 cambi meccanici**

		ZF 6S800	ZF 6S1000	ZF 9S 1110 TO
Numero di rapporti	Marcia avanti	6	6	9
	Retromarcia	1	1	1
Coppia max		850 Nm	1050 Nm	1200 Nm

2 cambi robotizzati

		AT 2412	ATO 2612
Numero di rapporti	Marcia avanti	12	12
	Retromarcia	3	3
Coppia max		2400 Nm	2550 Nm

2 cambi automatici

		3200
Numero di rapporti	Marcia avanti	6
	Retromarcia	1
Coppia max		1491 Nm

		ZF 8AP
Numero di rapporti	Marcia avanti	8
	Retromarcia	1
Coppia max		1200 Nm

PONTI

		Cabina 2,1 m		Cabina 2,3 m				
		4x2 motrice	4x4 motrice	4x2 trattore	4x2 motrice	6x2 motrice	6x4 motrice	
Ponte	P08120	■						
	P11140	■						
	P11150	■						
	P1191	■	■					
	P13170			■	■	■		
	P1391			■	■	■	■	
	P1361				■		■	
		Ponte						
		Senza riduzione				Con riduzione		
Capacità	Coppia all'assale	P08120	P11140	P11150	P13170	P1191	P1391	P1361
	Carico per assale	800 Nm	1050 Nm	1050 Nm	2600 Nm	1280 Nm	1200 Nm	3100 Nm
	MTC max	8,5 t	11 t	11 t	13 t	11 t	13 t	13 t
		19 t	25 t	32,5 t	44 t	40 t	40 t	70 t

RALLENTATORI

	Motore	Potenza di rallentamento
Freno sullo scarico	DTI 5	80 kW
	DTI 8	120 kW
	DE11	170 kW
Optibrake	DTI 8	170 kW
	DE11	300 kW
Elettrico	DTI 5	370 kW
	DTI 5/DTI 8	480 kW
	DTI 8	620 kW
Idraulico (Allison)	DTI 8/NGT 9	400 kW
Idraulico (Voith)	DE11	450 kW

PRESE DI FORZA





Ampia scelta di prese di forza a comando elettronico per una maggiore affidabilità e sicurezza:

➔ Presa di forza al cambio

➔ Presa di forza posteriore motore

Telaio

ASSI

Trattore	4x2	4x4	6x2	6x2 / 6x4
Motrice				
Motrice				

PASSI

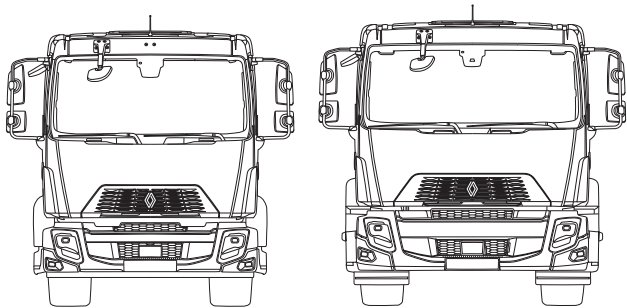
CABINA 2,1 M		3250	3350	3500	3800	4100	4400	4700	5000	5300	5600	5900	6200	6500	6800
Motrice	4x2	■		■	■	■	■	■	■	■	■	■	■	■	■
Motrice	4x4		■	■	■	■									
CABINA 2,3 M		3500	3700	3900	4100	4300	4500	4750	5000	5250	5500	5800	6100	6450	6800
Motrice	4x2	■	■	■	■	■	■	■	■	■	■	■	■	■	■
Motrice	6x2	■	■	■	■	■	■	■	■	■	■	■	■	■	
Motrice	6x2*4	■	■	■	■	■	■	■	■	■	■	■	■	■	
Trattore	4x2	■	■	■											
CABINA 2,3 M		3200	3500	3700	3850	3900	4100	4200	4300	4500	4750	5000	5250	5500	6800
Motrice	6x4	■	■		■			■		■		■		■	

SOSPENSIONI

Veicoli	7,5 / 10 / 12 t	12 t	13 / 14 / 15 / 16 t	13 / 14 / 15 / 16 t	18 / 26 t
Ruote	17,5"	19,5"	19,5"	22,5"	22,5"
Sospensione anteriore	Lama normale - Lama rinforzata	Lama normale - Lama rinforzata - Pneumatica*		Lama rinforzata	Lama normale - Pneumatica
Sospensione posteriore	Lama normale - Lama rinforzata - Pneumatica			Lama rinforzata	Lama normale - Pneumatica

* Con motore DT18

Cabina



CONFIGURAZIONI CABINA

Larghezza cabina		2100 mm		2300 mm	
Motore		DTI 5	DTI 8	DTI 8	DE11
Tipo di cabina	Cabina corta (Day Cab)	■	■	■	■
	Cabina corta + padiglione piatto (Day Cab)			■	■
	Cabina standard (Global Cab)	■	■	■	■
	Cabina 4 porte (Crew Cab)	■	■		
	Cabina lunga + padiglione normale (Night & Day Cab)			■	■
	Cabina lunga + padiglione sopraelevato (Sleeper Cab)			■	■
	Cabina lunga + padiglione piatto (Night & Day Cab)			■	■

SOSPENSIONI CABINA

Cabina 2 porte (cabina 2,1 m)

- 4 tamponi elastici
- 2 tamponi elastici per la parte anteriore della cabina e molle meccaniche per la parte posteriore

Cabina 4 porte (cabina 2,1 m)

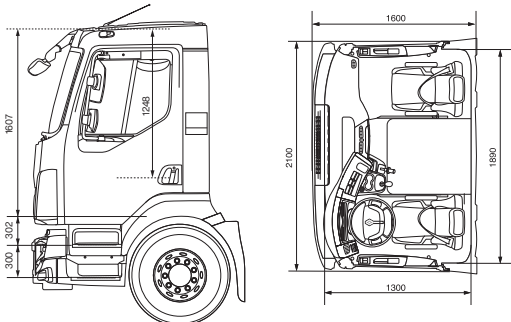
- 2 tamponi elastici per la parte anteriore della cabina
- 4 molle meccaniche per la parte centrale e la parte posteriore della cabina

Cabina 2 porte (cabina 2,3 m)

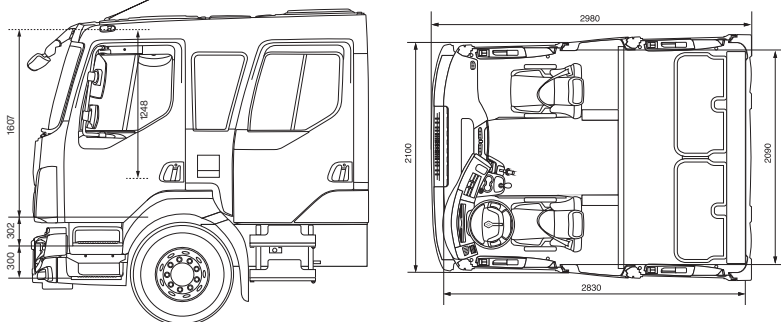
- 4 molle meccaniche
- 4 cuscini pneumatici

D (CABINA 2,1 M)

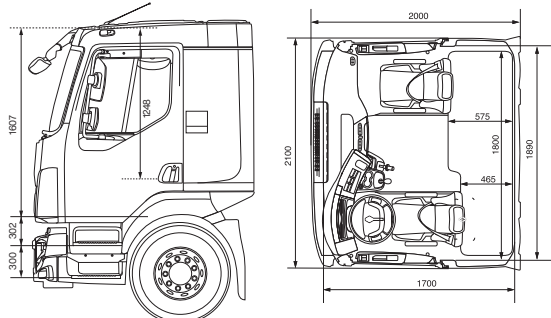
DAY CAB



CREW CAB

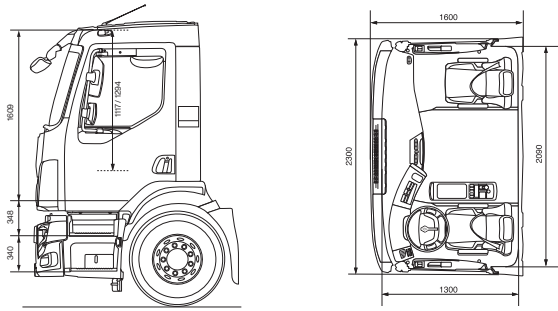


GLOBAL CAB

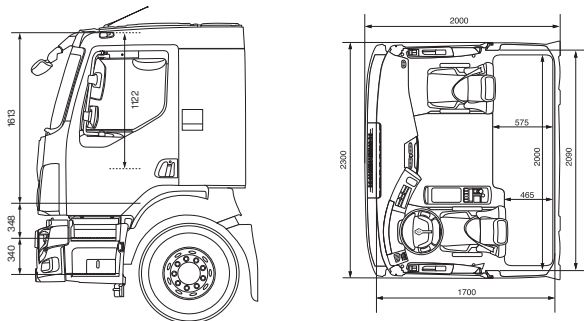


D WIDE (CABINA 2,3 M)

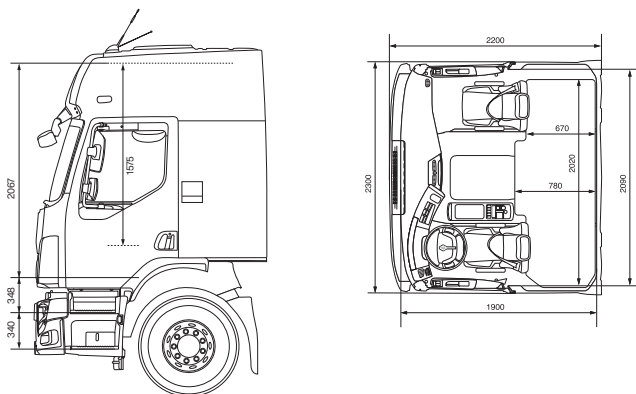
DAY CAB



GLOBAL CAB



SLEEPER CAB



Frenata

Tutti i seguenti sistemi sono disponibili nella configurazione standard

EBS + ASR + ESC + AEBS

EBS (Electronic Braking System)

Permette di mantenere il controllo dello sterzo del veicolo, evitando il bloccaggio delle ruote, principalmente al momento della frenata d'emergenza.

Frenata d'emergenza assistita

Ottimizzazione della distanza di frenata durante gli arresti d'emergenza.

Controllo della coppia

Permette di mantenere la motricità del veicolo su superfici scivolose mentre si scalano le marce (tranne 4x4).

Armonizzazione della frenata

Permette di evitare la sensazione che il rimorchio "tiri" o "spinga" durante le varie fasi di frenata.

Allarmi relativi alla frenata

- placchette consumate
- temperatura eccessiva
- prestazioni ridotte

Attivazione congiunta dei freni e dei rallentatori

Permette l'associazione di diversi sistemi di frenata: freni di servizio, freno motore Optibrake e altri rallentatori.

Protezione antiribaltamento

Permette di evitare il ribaltamento in avanti dei trattori senza rimorchio durante una frenata.

ASR (Sistema antipattinamento)

Il sistema antipattinamento permette di mantenere il controllo del veicolo su carreggiata scivolosa.

ESC (Electronic Stability Control)

- Stabilità direzionale: aiuta il conducente a mantenere il controllo della traiettoria del veicolo (soprattutto in condizioni difficili come pioggia, neve o in caso di curve strette...).
- Controllo antiribaltamento: questa funzione impedisce il ribaltamento in situazioni critiche come rotonde, curve strette o sterzate di emergenza.

EBL (luci di stop d'emergenza)

Lampeggiamento automatico delle luci di stop posteriori in caso di frenata d'emergenza per avvertire gli altri veicoli della presenza di una situazione pericolosa.

Sistema di sorveglianza dell'usura dei freni a disco

Avviso dell'usura delle pastiglie e dei dischi del freno: manutenzione preventiva (avviso al 20% prima dell'usura completa dei freni). Bilanciamento dell'usura delle pastiglie del freno tra gli assali per una manutenzione semplificata.

AEBS (Automatic Emergency Braking System)

Attivo dai 15 km/h per rilevare i veicoli in movimento e statici davanti all'autocarro.

HSA (Hill Start Aid): ausilio alla partenza in salita*

I freni di servizio rimangono attivi per qualche secondo dopo il rilascio del pedale del freno, al fine di facilitare la partenza in salita. Un pulsante a pressione consente di attivare e disattivare la funzione.

* Disponibile in opzione.

Personalizzazione

Ottimizzazione	Deflettori	Deflettore tetto fisso
	Visiere parasole	Deflettore tetto regolabile cab. Corta
		Set di deflettori laterali
Sicurezza	Antifurti	Visiera parasole traslucida
	Birdview 360°	Visiera parasole brunita fumé
	Zona anteriore con vista Birdview (270°)	Antifurto gasolio
	Airbag (opzionale)	Sistema a 4 telecamere con schermo LCD integrato da 7".
	Dischi limiti di velocità	Sistema a 3 telecamere con schermo LCD integrato da 7".
	Kit girofari	Disponibile su D 4x2
Vita a bordo	Cucina a bordo	Disco in alluminio metallico
	Soffiatore	Disco adesivo
	Tappetini	Doppi girofari arancioni
	Radio	Doppi girofari blu (solo veicoli Forze dell'Ordine)
	Riscaldamento autonomo	Bollitore 24 V
	Copricerchi	Erogatore acqua universal 25 L
	Dadi	Pistola aria compressa
Personalizzazione	Coprisedili	Kit di collegamento per soffiatore
		Kit di tappeti in gomma (1 tappeto lato conducente, 1 tappeto lato passeggero)
		Kit di tappeti in polipropilene (1 tappeto lato conducente, 1 tappeto lato passeggero)
		DAB radio
		Kit riscaldamento autonomo con orologio di programmazione
		Copricerchi ruota anteriore acciaio inox per cerchioni da 22,5"
		Copricerchi ruota posteriore acciaio inox per cerchioni da 22,5"
		Copridado ruota
		Coprisedile universal, sedile conducente o passeggero
		Coprisedile su misura per sedile conducente, passeggero, centrale anteriore o passeggero biposto - Scelta tra 3 materiali

Pack

PACK FUEL ECO+ (D, D WIDE, C 2.3)

D 2.1

		CABINE	
		Day	Global
27610	Deflettore del tetto regolabile	■	■
27806	Deflettori laterali fissi	■	■
2VR03	Arresto motore automatico 3 minuti	■	■

D WIDE/C 2.3 (DTI 8)

		CABINE			
		Day	Global	Night	Sleeper
27610	Deflettore del tetto regolabile	■	■	■	-
27806	Deflettori laterali fissi	-	-	-	■
27602	Deflettore fisso sul tetto	■	■	■	■
2VR03	Arresto motore automatico 3 minuti	■	■	■	■

D WIDE/C 2.3 (DE11)

		CABINE			
		Day	Global	Night	Sleeper
27610	Deflettore del tetto regolabile	■	■	■	-
27806	Deflettori laterali fissi	■	■	■	■
27602	Deflettore fisso sul tetto	-	-	-	■
3BR02	Compressore aria disinseribile	■	■	■	■
2VR03	Arresto motore automatico 3 minuti	■	■	■	■

PACK COMFORT (D)

D 2.1

		CABINE		
		Day	Global	Crew
1EL03	Volante in cuoio	■	■	■
57584	Sedile conducente grande comfort (supporto laterale)	■	■	■
80905	Prese 12 V + 24 V cruscotto	■	■	■
88811	Vani d'ordine sotto il padiglione chiusi	■	■	■

PACK COMFORT (D WIDE, C 2.3)

D WIDE/C 2.3		CABINE			
		Day	Global	Night	Sleeper
1EL03	Volante in cuoio	■	■	■	■
57584	Sedile conducente grande comfort (supporto laterale)	■	■	■	■
6DR02	Presa di corrente a 24 V su padiglione	-	-	-	■
80905	Prese 12 V + 24 V cruscotto	■	■	■	■
88811	Vani d'ordine sotto padiglione chiusi	-	■	■	■

PACK SICUREZZA (D, D WIDE, C 2.3)

D 2.1 / D WIDE / C 2.3		CABINE		
		Day	Global	Crew
18805	EBS + ASR + HSA + ESC	■	■	■
64102	Cicalino di retromarcia	■	■	■
74502	Fari fendinebbia	■	■	■
16Z02	Gilet riflettente	■	■	■
91702	1 cuneo ruote	■	■	■





02/2024

Dati tecnici e specifiche sono fornite a puro titolo indicativo.
Il costruttore si riserva il diritto modificarle senza preavviso.
Renault Trucks SAS con capitale sociale di 50.000.000 €- 954 506 077
Foto non contrattuali.



**RENAULT
TRUCKS**

renault-trucks.it